

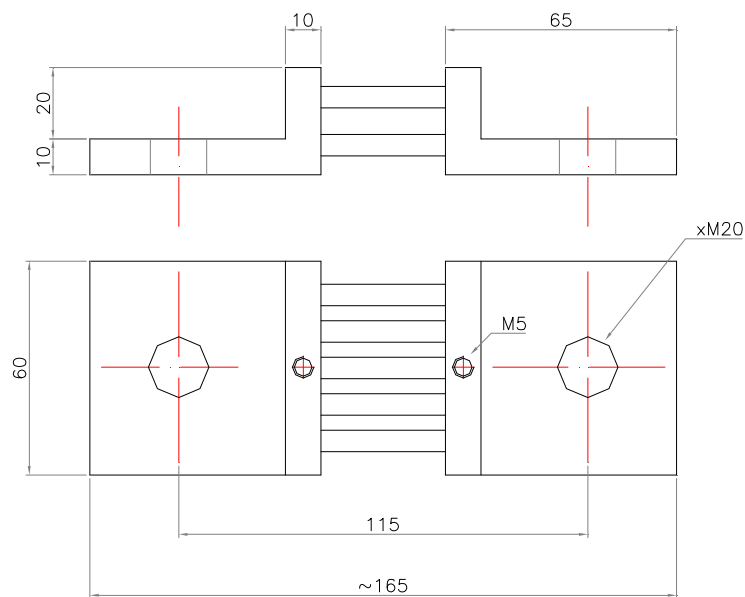
Serie/Series: DIN43703

Shunt Classe 0.5 / Shunt Class 0.5

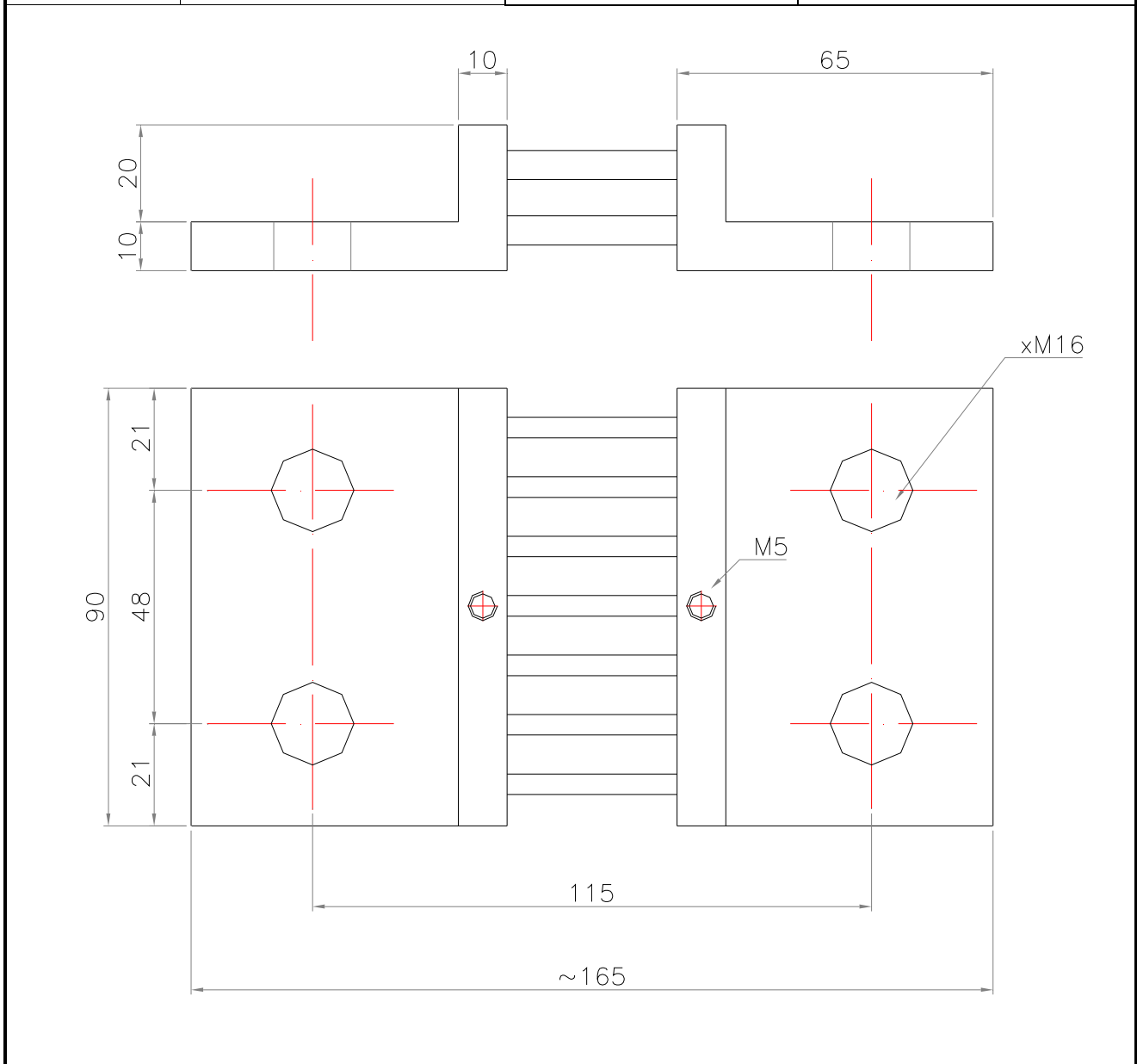
Applicazioni / Applications

- Usati per saldatrici, caricabatterie, inverter, moduli fotovoltaici, convertitori, raddrizzatori per galvanica.
- For welding machines, battery chargers, inverters, photovoltaic modules, converters, galvanic rectifier.

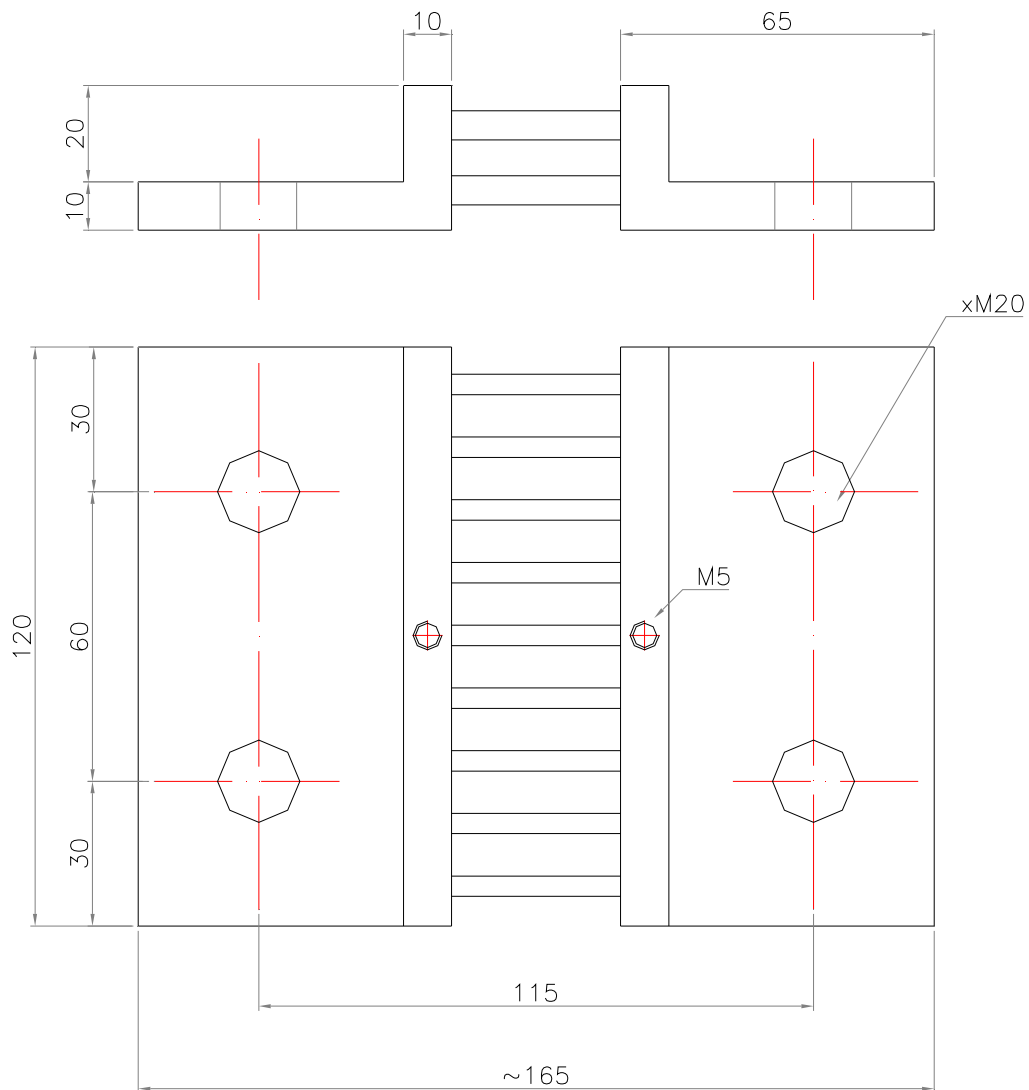
Corrente <i>Current</i>	Caduta di Tensione <i>Drop Voltage</i>	Classe <i>Class</i>	Codice <i>Code</i>
1000A	60mV	0.5	580030-00



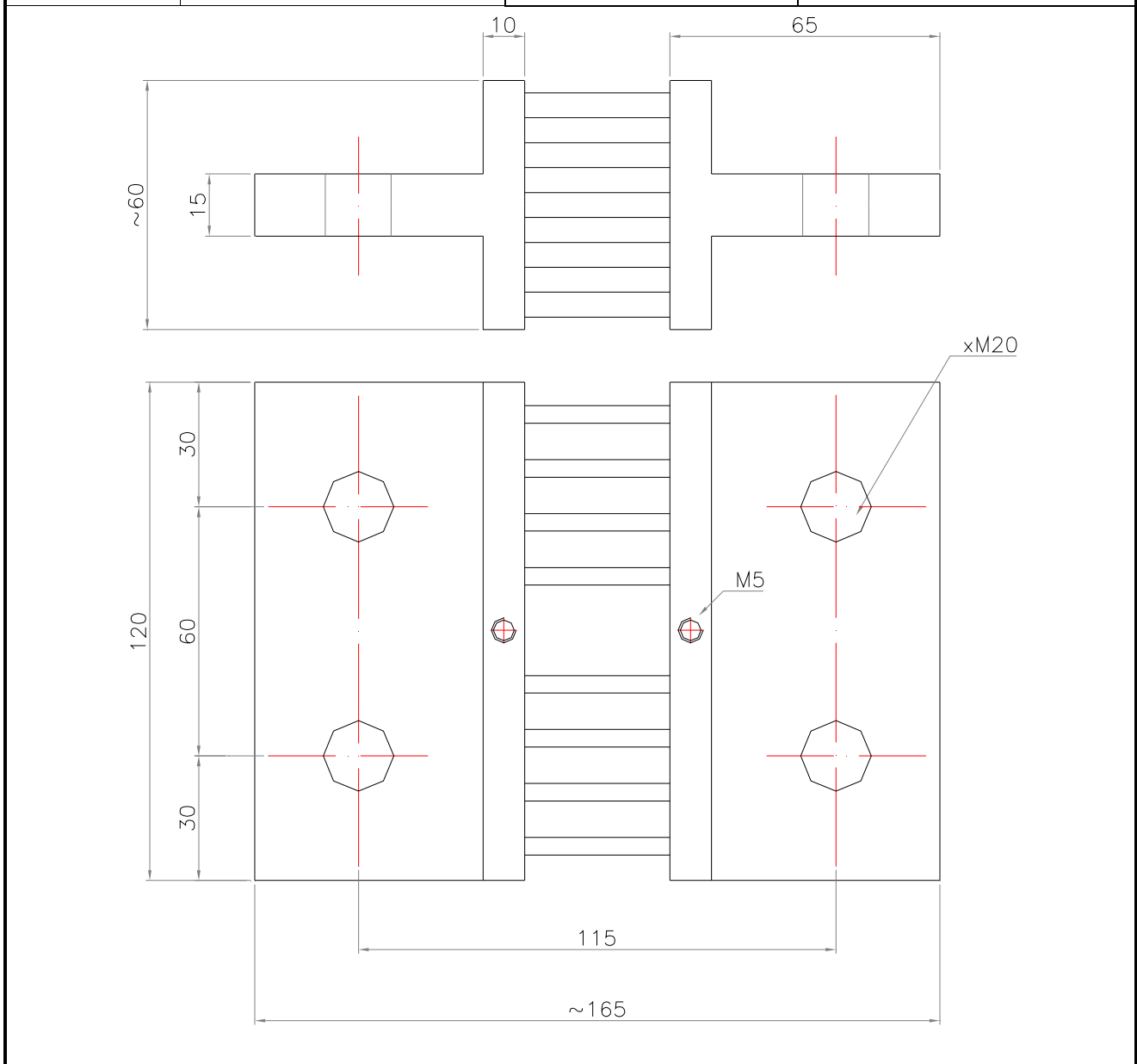
Corrente Current	Caduta di Tensione Drop Voltage	Classe Class	Codice Code
1500A	60mV	0.5	580031-00



Corrente <i>Current</i>	Caduta di Tensione <i>Drop Voltage</i>	Classe <i>Class</i>	Codice <i>Code</i>
2000A	60mV	0.5	580032-00
2500A	60mV	0.5	580033-00



Corrente <i>Current</i>	Caduta di Tensione <i>Drop Voltage</i>	Classe <i>Class</i>	Codice <i>Code</i>
3000A	60mV	0.5	580034-00
4000A	60mV	0.5	580035-00



Corrente Current	Caduta di Tensione Drop Voltage	Classe Class	Codice Code
5000A	60mV	0.5	580036-00
6000A	60mV	0.5	580037-00

